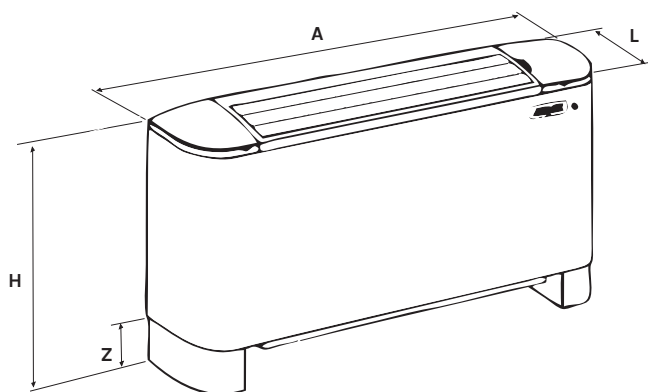


OMNIA UL / UL-C

TEKNISK SPECIFIKATION



DIMENSIONER	11	16	26	36
LÄNGD, MM	640	750	980	1200
HÖJD, MM	600	606	606	606
DJUP, MM	187	173	173	173
FOT HÖJD	93	94	94	94
VIKT KG	12,5	13,5	16,5	19,5

VÄRME		11	16	26	36
VÄRMEEFFEKT (W)	MAX	1000	1440	2290	2950
	MED	730	1050	1900	2420
	MIN	520	760	1440	1750
EGENKONVEKTION	W				
VÄTSKEFLÖDE	l/h	174	251	399	513
TRYCKFALL VÄTSKESIDA	kPa	2	5	11	18

Effekten är angiven vid en rumstemperatur på 20°C och 45°C framledningstemperatur

KYLA		11	16	26	36
KYLEFFEKT (W)	MAX	820	1170	1990	2790
	MED	670	870	1650	2260
	MIN	530	690	1260	1630
VÄTSKEFLÖDE	l/h	145	206	349	487
TRYCKFALL VÄTSKESIDA	kPa	2	5	11	19

Effekten är angiven vid en rumstemperatur på 27°C, 50% fuktighet och 7°C framledningstemperatur

LJUD		11	16	26	36
LJUDNIVÅ DB (A)	MAX	42	44	44	44
	MED	33	39	39	37
	MIN	27	30	31	30

Ljudnivån är angiven vid 10m² Sabine.

MOTOREFFEKT		11	16	26	36
EFFEKT (W)	MAX	18	22	35	42

FAKTA OMNIA	UL	UL-C
FINNS I FYRA STORLEKAR: 11, 16, 26, 36	•	•
STÅLLBARA LUFTRIKTARE med mikrobrytare som automatiskt startar fläkten när luftriktaren öppnas eller stoppar när luftriktaren stängs.	•	•
ELEKTROSTATFILTER som effektivt renar luften från damm och andra partiklar.	•	•
FÖR VÄGG- OCH GOLVPLACERING	•	•
KAN TAKPLACERAS VID ANVÄNDNING FÖR KYLA	•	•
HORISONTELL OCH VERTIKALT MONTAGE	•	•
3-HASTIGHETS CENTRIFUGALFLÄKT	•	•
MANUELL HASTIGHETSOMKOPPLARE	•	
ELEKTRONISK TEMPERATURREGLERING		•
• ELEKTRONISK THERMOSTAT		
• AUTOMATISK FLÄKTHASTIGHETSÄNDRING		
• AUTOMATISKT SKIFTNING FRÅN KYLA/VÄRME		
• AUTOMATISK ON/OFF		

OMNIA UL - TILLBEHÖR

- PLASMACLUSTER SOM ÄR ETT EXTRA EFFEKTIVT PARTIKELFILTER
- BENSTATIV FÖR GOLVPLACERING
- VÄGGPLACERAD REGLERENHET
- UTVÄNDIGT DROPPFAT
- RYGGPANEL LACKERAD LIKT ÖVRIGA HÖLJET